

⑤ Int. Cl. 3 = Int. Cl. 2

Int. Cl. 2:

G 03 G 15/16

①⑨ **BUNDESREPUBLIK DEUTSCHLAND**



DE 28 49 233 A 1

⑪

Offenlegungsschrift 28 49 233

⑫

Aktenzeichen: P 28 49 233.3

⑬

Anmeldetag: 13. 11. 78

⑭

Offenlegungstag: 29. 5. 80

⑮

Unionspriorität:

⑯ ⑰ ⑱

⑳

Bezeichnung:

Elektrostatisches Kopiergerät mit einer Übertragungseinrichtung eines Tonerbildes auf ein Bildempfangsmaterial

㉑

Anmelder:

Olympia Werke AG, 2940 Wilhelmshaven;

㉒

Erfinder:

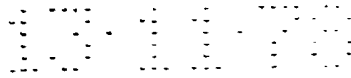
Pieper, Reinhold, 2940 Wilhelmshaven

DE 28 49 233 A 1

Elektrostatisches Kopiergerät mit einer Übertragungseinrichtung eines Tonerbildes auf ein Bildempfangsmaterial

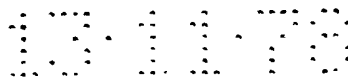
Patentansprüche:

- 1.) Elektrostatisches Kopiergerät mit einer Einrichtung zur elektrostatischen Übertragung eines auf einem elektrifotografischen Aufzeichnungsmaterial befindlichen Tonerbildes auf ein Bildempfangsmaterial, dessen Rückseite durch eine Koronaentladungseinrichtung mit einem länglichen, elektrisch leitenden Abschirmgehäuse, zwischen dessen Enden mindestens ein Koronaentladungsdraht isoliert verspannt ist, beaufschlagbar ist, **d a d u r c h g e k e n n z e i c h n e t**, daß die Koronaentladungseinrichtung (11, 19) auf einem Träger (29) fest angeordnet ist, der zum Einstellen des Abstandes zwischen der Koronaentladungseinrichtung (11, 19) und der Oberfläche des Aufzeichnungsmaterial (1) auf einem Schiebeteil (63) mittels eines Steuergliedes (65) in zwei Endlagen verstellbar gelagert ist, und daß das Schiebeteil (63) mit Führungsgliedern (67, 69, 71) in in Längsrichtung zu der Oberfläche des Aufzeichnungsmaterials (1) gestellfest angeordnete Führungsschienen (73, 75) einschiebbar- und aus diesen herausziehbar angeordnet ist.
2. Gerät nach Anspruch 1, **d a d u r c h g e k e n n z e i c h n e t**, daß das Steuerglied (65) ein mit einem Handgriff (81) versehener Schieber ist, der mit Langlöchern (83, 85, 87, 89) auf dem Schiebeteil (63) parallel zu den



Führungsschienen (73, 75) verschiebbar gelagert ist und weitere zu seiner Schieberichtung geneigt angeordnete Langlöcher (95, 97, 99, 101) aufweist, in die fest angeordnete Achsen (103, 105) des Trägers (29) zu dessen Verstellbewegung eingreifen.

3. Gerät nach Anspruch 2, dadurch gekennzeichnet, daß der Träger (29) mittels Parallel- lenker (107, 109) mit dem Schiebeteil (63) verbunden ist.
4. Gerät nach Anspruch 2 oder 3, dadurch gekennzeichnet, daß das Schiebeteil (63) in der Arbeits- lage des Trägers (29) durch eine Sperrvorrichtung fixierbar ist.
5. Gerät nach Anspruch 4, dadurch gekennzeichnet, daß die Sperrvorrichtung aus Verlänge- rungen (119, 121) der mit dem Träger (29) bewegbaren Achse (105) besteht, welche in gestellfeste Rastausnehmungen (123) schiebbar sind.
6. Gerät nach einem der vorhergehenden Ansprüche, wobei hinter der Koronaentladungsvorrichtung für die Übertragung des To- nerbildes eine zweite Koronaentladungseinrichtung zur Ver- ringerung der durch die elektrostatische Bildübertragung zwischen Bildempfangsmaterial und Aufzeichnungsmaterial auf einer Trommel angeordnet ist, dadurch gekennzeichnet, daß beide Koronaentladungsvorrichtungen (11, 19) mit je einem länglichen, elektrisch-leitenden Ab- schirmgehäuse (31, 33) von U-förmigen Querschnitt, zwischen dessen Enden (35, 37; 39, 41) mindestens ein Koronaentladungs- draht (43, 45; 47, 49) isoliert gespannt ist, auf dem Träger (29) zueinander geneigt angeordnet sind.



2849233

- 3 -

Die Erfindung betrifft ein elektrofotografisches Kopiergerät mit einer Einrichtung zur elektrostatischen Übertragung eines Tonerbildes der im Oberbegriff des Patentanspruchs 1 angegebenen Art.

Durch die deutsche Offenlegungsschrift 2 649 676 ist eine Justiereinrichtung zum Einstellen des Abstandes zwischen der Koronaentladungseinrichtung und der Oberfläche des Aufzeichnungsträgers bekannt. Hierbei können außer der ersten genauen Einstellung des konstruktiv vorgeschriebenen Ausgangsabstandes zwischen den verschiedenen Teilen der Aufzeichnungsträgerfläche und der Koronaentladungseinrichtung auch Justierungen bei der Aufstellung des Gerätes am Einsatzort vorgenommen werden, welche zur Anpassung an veränderte Umgebungs- und Betriebsbedingungen, wie Stromspannung, Umgebungstemperatur und Luftfeuchtigkeit und verschiedene Qualitäten des verwendeten Verbrauchsmaterials erforderlich werden. Diese bekannte Einrichtung offenbart aber keine Lösung, um einen eventuellen Papierstau zwischen dem elektrofotografischen Aufzeichnungsmaterial und der Koronaentladungseinrichtung. Weiterhin sind hierbei keine Mittel angegeben, um die Koronaentladungseinrichtung aus dem Gerät zum Reinigen der Koronaentladungseinrichtung oder zum Auswechseln der Koronadrähte herauszunehmen.

Ebenso ist durch die deutsche Offenlegungsschrift 22 21 836 ein elektrostatisches Kopiergerät bekannt, bei dem eine Vorrichtung zur Feineinstellung des Korona-Systems zur Aufladung eines Fotorezeptors enthalten ist. Das Korona-System kann hierbei so eingestellt werden, daß es Variationen im Zustand des Toners, des Fotorezeptors, des Korona-Drahtes oder des zu kopierenden Original-Dokumentes auffangen kann. Aber auch diese bekannte Vorrichtung enthält keine Mittel, durch die ein Papierstau zwischen dem Foto-

030022/0065

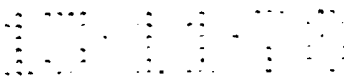
rezeptor und der Koronaentladungseinrichtung schnell beseitigt werden kann.

Der Erfindung liegt die Aufgabe zugrunde, ein elektrostatisches Kopiergerät zu schaffen, bei der die Koronaentladungseinrichtung schnell und sicher aus dem Kopiergerät entfernt werden kann, um einen eventuellen Stau des Bildempfangsmaterials in dem engen Abstand zwischen der Koronaentladungseinrichtung und dem elektrofotografischen Aufzeichnungsmaterial zu beseitigen, die Koroneinrichtung zu reinigen oder um die Koronadrähte auszuwechseln.

Die Aufgabe wird durch die im Kennzeichen des Patentanspruchs 1 gekennzeichnete Erfindung gelöst. Der besondere Vorteil des Erfindungsgegenstandes besteht darin, daß beim Herausziehen der Koronaentladungseinrichtung aus dem Gerät keine Beschädigung des elektrofotografischen Aufzeichnungsmaterials auftreten kann. Bei diesem Herausziehen wird zunächst immer erst der Abstand zwischen dem elektrofotografischen Aufzeichnungsmaterial und der Koronaentladungseinrichtung vergrößert bevor dann die Schiebebewegung der Koronaentladungseinrichtung in axialer Richtung erfolgen kann. Die Abhebe- und die darauffolgende Schiebebewegung der Koronaentladungseinrichtung erfolgt nur durch Betätigung des Handgriffes nach Patentanspruch 2, wodurch ein einfacher und schneller Wechsel der Koronaeinrichtung ermöglicht wird.

Weitere vorteilhafte Ausgestaltungen des Erfindungsgegenstandes sind den weiteren Unteransprüchen zu entnehmen. Die Erfindung ist in Einzelheiten an einem Ausführungsbeispiel in den Zeichnungen nachfolgend näher erläutert. Es zeigt:

Figur 1 eine Seitenansicht eines Teiles eines Kopiergerätes mit dem Erfindungsgegenstand.



2849233

- 5 -

Figur 2 eine Einzelheit aus Figur 1 in Seitenansicht
und

Figur 3 eine Einzelheit aus Figur 1 in schaubildlicher
Darstellung.

In Figur 1 sind Teile eines elektrofotografischen Kopiergerätes schematisch im Schnitt dargestellt, wobei eine Fotoleiterbahn 1 mit einer Führungstrommel 3 fest verbunden ist. Die Führungstrommel 3 ist einem nicht dargestellten Rahmen des Gerätes drehbar (4) gelagert und kann auf diese Weise an den einzelnen Verfahrensstationen vorbeibewegt werden. Hierbei wird die Fotoleiterbahn 1 zunächst in der Aufladestation 5 aufgeladen, dann in der Belichtungsstation 7 bildmäßig belichtet und gelangt zur Entwicklung an die Entwicklungsstation 9. Dann wird das auf der Fotoleiterbahn 1 befindliche Bild in der Übertragungsstation 11 auf ein Bildempfangsmaterial 13 übertragen. Die nach der Übertragung noch auf der Fotoleiterbahn 1 befindlichen Tonerpartikel werden dann in der Reinigungsstation 15 von der Fotoleiterbahn 1 entfernt. Die obengenannten Verfahrensstationen sind nur schematisch dargestellt und können selbstverständlich auch anders ausgebildet sein. Das Bildempfangsmaterial 13 wird von einer nicht dargestellten Vorratsrolle kommend über Transportrollenpaare eine Schneideinrichtung zugeführt, wo einzelne Blätter entsprechend der zu kopierenden Vorlage abgeschnitten werden. Die abgeschnittenen Blätter werden dann über ein weiteres Transportrollenpaar 17 mit der Fotoleiterbahn 1 auf der Führungstrommel 3 in Berührung gebracht. Mittels der Transferkorona 11 wird das auf der Fotoleiterbahn 1 entwickelte Bild auf das Bildempfangsmaterial 13 übertragen. Nach dieser Bildübertragung wird das Bildempfangsmaterial 13 durch eine Ablösekورونا 19 wieder von der Fotoleiterbahn 1 getrennt und der Druckfixierstation 21 zugeführt. Diese Druckfixierstation 21 besteht aus zwei gegeneinander abgedruckten Andruckrollen 23 und 25. Nach der Druckfixierung des Toner-

030022/0065

Bildes auf dem Bildempfangsmaterial 13 wird dieses über ein Transportrollenpaar 27 zur Ablage geführt.

Die als Koronaentladungseinrichtungen ausgebildeten Transferkorona 11 und die Ablösekorona 19 sind auf einem längs der Trommel 3 angeordneten Träger 29 zueinander geneigt angeordnet. Beide Koronaentladungsvorrichtungen 11, 19 bestehen aus je einem länglichen, elektrisch leitenden Abschirmgehäuse 31, 33 von u-förmigem Querschnitt, zwischen dessen Enden 35, 37; 39, 41 Entladungsdrähte 43, 45 und 47, 49 isoliert gespannt angeordnet sind.

Die u-förmig ausgebildeten Abschirmgehäusen 31, 33 sind durch je eine aus nicht leitendem Material bestehende, durchbrochene Leitplatte 51, 53 zur Führung des Bildempfangsmaterials 13 abgedeckt. Diese Leitplatten 51, 53 weisen in Vorlaufrichtung nach außen verlaufende Lamellen 55, 57 und Schlitze 59, 61 auf, wobei die Schlitze 59, 61 derart ausgeführt sind, daß jeder Punkt des über die Leitplatten 51, 53 laufenden Bildempfangsmaterials 13 sich gleich lange über eine Öffnung befindet. Die aus einem Stück bestehenden Leitplatten 51, 53 schützen außerdem die Koronadrähte 43, 45; 47, 49 vor Beschädigung und ermöglichen einen schnellen notwendigen Austausch dieser Koronadrähte 43, 45; 47, 49.

Der Träger 29 für die Koronaentladungseinrichtungen 11, 19 ist zum Einstellen des Abstandes zwischen diesen Koronaentladungseinrichtungen und der Oberfläche des Aufzeichnungsmaterials auf einem Schiebeteil 63 mittels eines Steuergliedes 65 in zwei Endlagen verstellbar gelagert. Dieses Schiebeteil ist mit als Führungsgliedern ausgebildeten Gleitnasen 67, 69, 71 in in Längsrichtung zu der Oberfläche der Trommel 3 gestellfest angeordnete Führungen

73, 75 mit Führungsschlitzen 77, 79 einschieb- und aus diesen herausziehbar angeordnet.

Das Steuerglied 65 ist gemäß Figur 3 ein mit einem Handgriff 81 versehener Schieber, der einerseits mit Langlöchern 83, 85; 87, 89 auf Achsen 91, 93 des Schiebeteils 63 und andererseits mit geneigt angeordneten Langlöchern 95, 97; 99, 101 auf fest auf dem Träger 29 angeordneten Achsen 103, 105 verschiebbar gelagert ist. Der Träger 29 ist mittels Parallelenker, von denen in der Figur 3 nur zwei Lenker 107, 109 dargestellt sind, gelenkig miteinander verbunden.

Beim Einsetzen des Schiebeteils 63 mit dem Träger 69 und den Koronaeinrichtungen 11, 19 in das Kopiergerät wird dieses mittels der Gleitnasen 67, 69, 71 bis zu einem nicht dargestellten Anschlag in den Führungen 77, 79 der Führungsschienen 73, 75 nach links in Pfeilrichtung 111 gemäß Figur 2 geschoben. Danach wird der Schieber 65 über den Handgriff 81 weiter in Pfeilrichtung; 111 aus der ausgezogenen in die strichpunktierte Lage weitergeschoben. Hierbei wird der Träger 29 mit den Koronaeinrichtungen 11, 19 über die geneigt angeordneten Langlöcher 95, 97, 99, 101 aus der einen ausgezogenen in die andere strichpunktierte Endlage in Pfeilrichtung 113 angehoben. Diese andere Endlage ist die Arbeitslage, wobei nur noch ein geringer Spalt zwischen den Koronaeinrichtungen 11, 19 und der Oberfläche der Trommel 3 vorhanden ist. In der Arbeitslage des Trägers 29 wird dieser durch eine Sperrvorrichtung derart fixiert, daß der Träger 29 in dieser Lage nicht in Pfeilrichtung 117 gemäß Figur 2 bewegt werden kann. Diese Sperrvorrichtung besteht aus Verlängerungen 119, 121 der Achse 105, welche beim Anheben des Trägers 29 in Rastausnehmungen 123 der Führungsschienen 73, 75 einschiebbar sind.

so wird der Schieber 65 über den Handgriff 81 in Pfeilrichtung 117 gemäß Figur 2 gezogen, wobei der Träger 29 mit den Koronaeinrichtungen 11, 19 in Pfeilrichtung 115 gesenkt wird. Erst wenn die Verlängerungen 119, 121 die Rastausnehmungen 123 an den Führungsschienen 73, 75 verlassen haben, wird auch das Schiebeteil 53 in Pfeilrichtung 117 mitgenommen. Durch das zwangsläufige Absenken des Trägers 29 bei dessen Entfernen aus dem Gerät wird vermieden, daß bei einem eventuellen Papierstau in dem Spalt zwischen den Koronaeinrichtungen und der Oberfläche der Führungstrommel 3 das Aufzeichnungsmaterial auf der Trommel 3 beschädigt wird.

-9-
Leerseite

2849233

FIG. 1

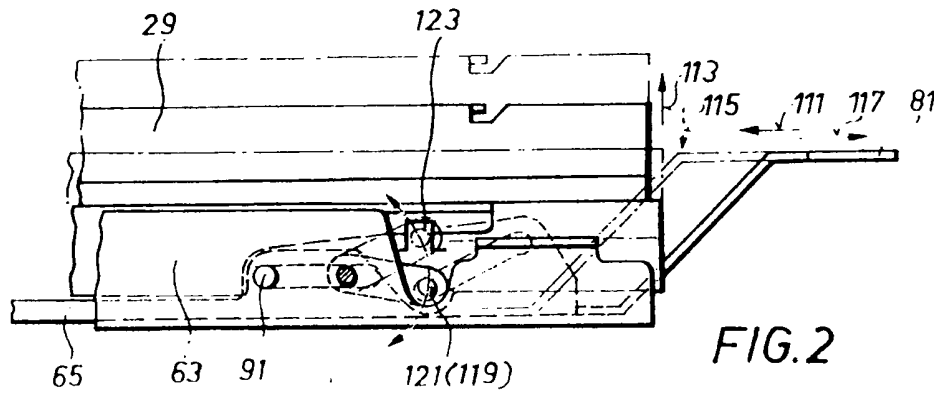
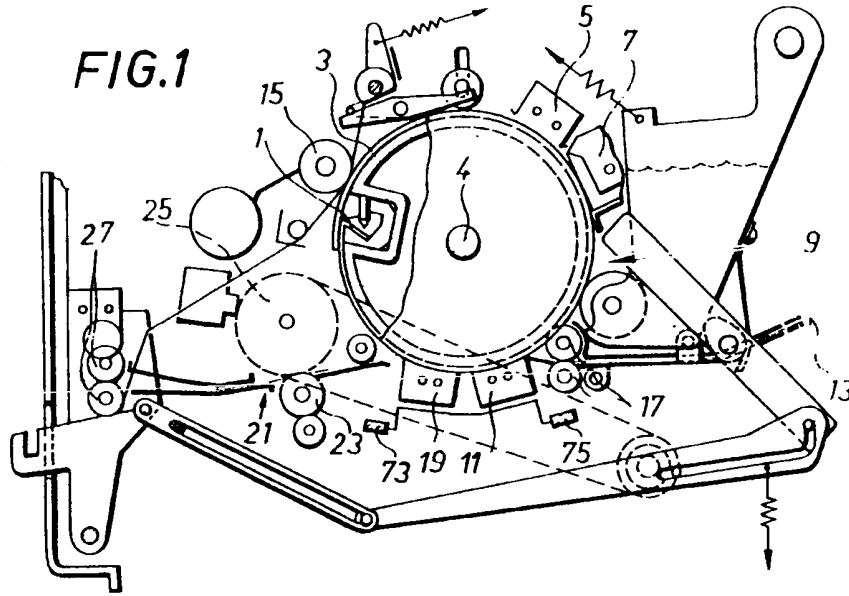


FIG. 2

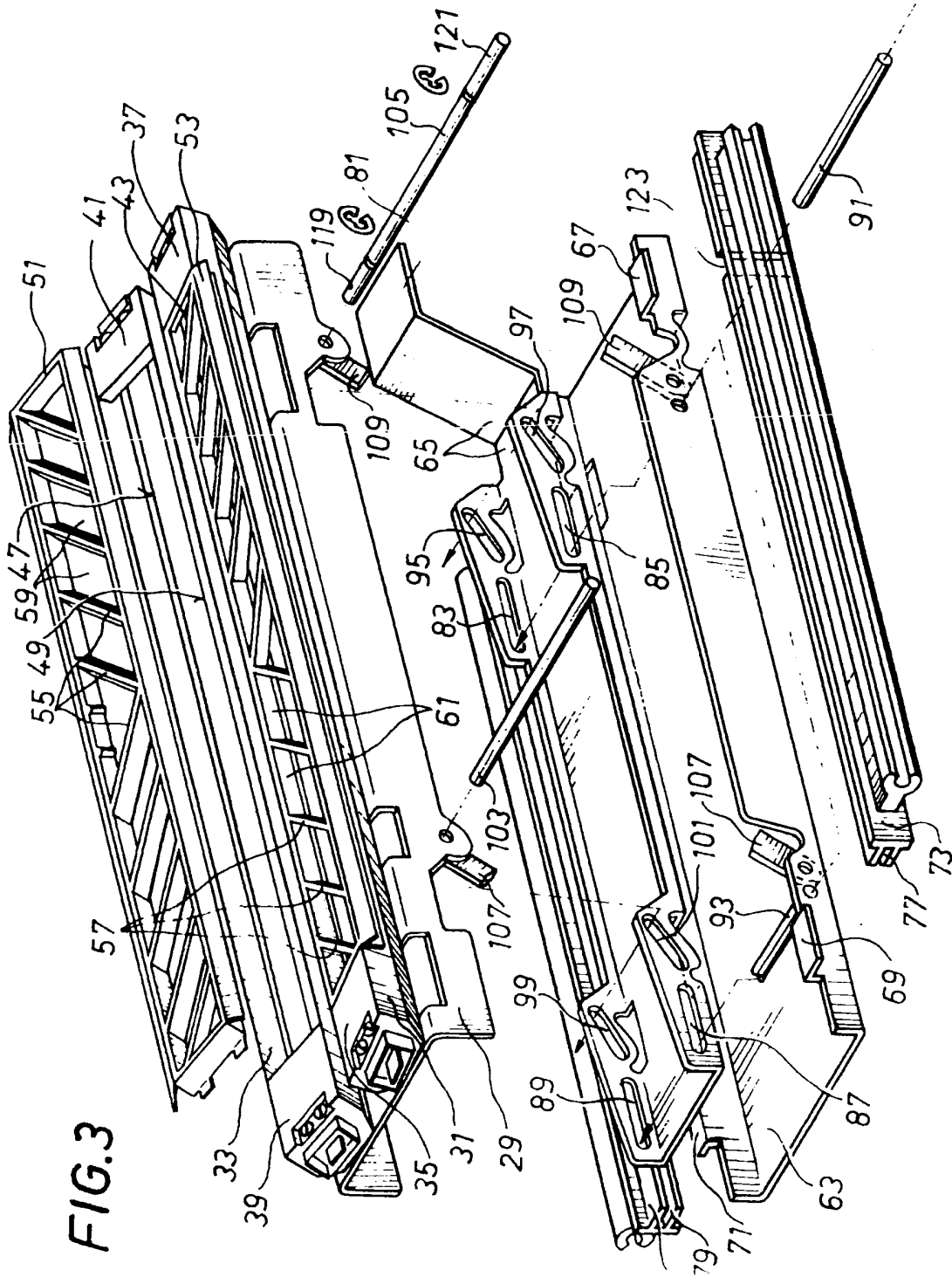


FIG.3

Olympia Werke AG.
PS1703 *Himm*